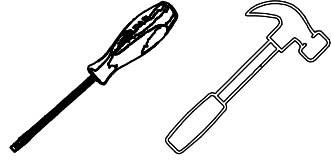


OLTU ÇALIŞMA
MAŞASI

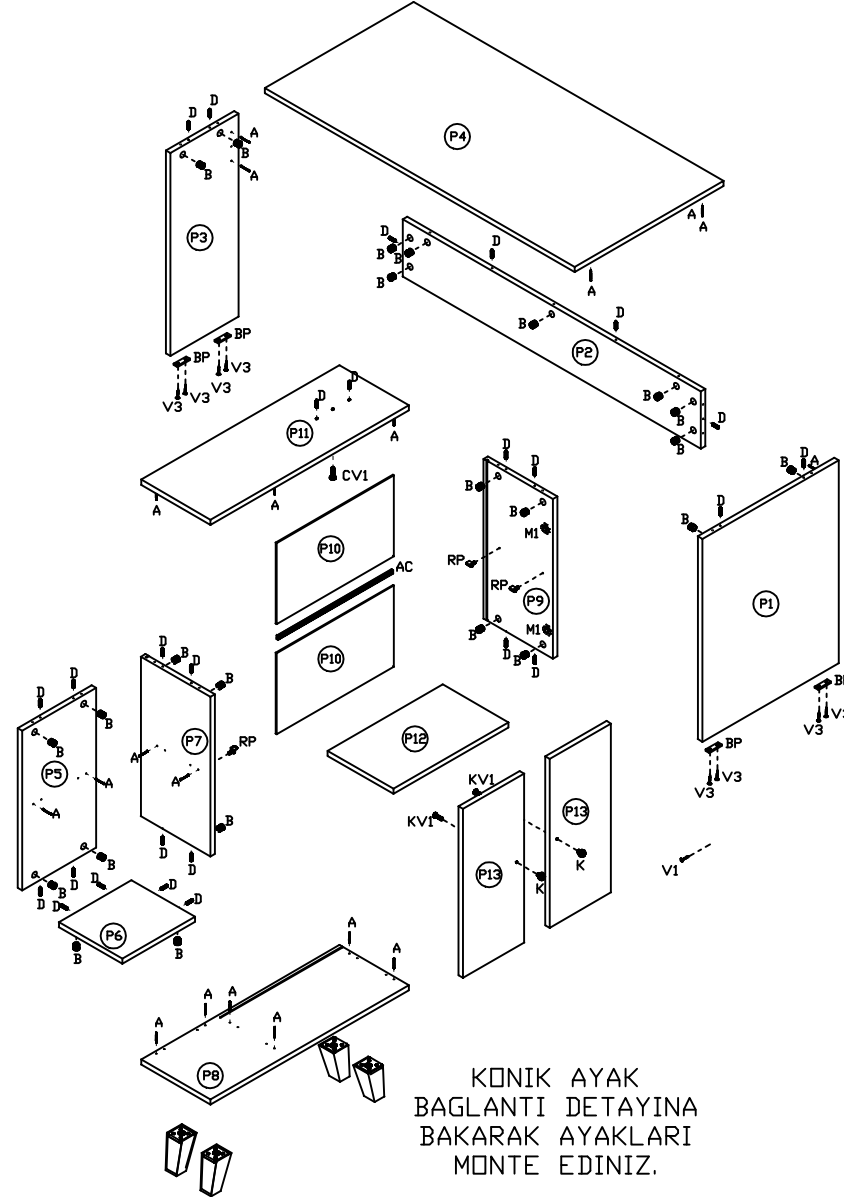
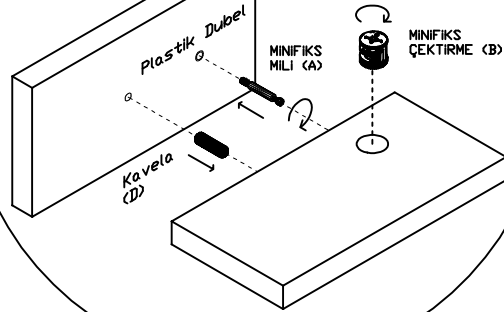


MONTAJ KILAVUZU

adedto
Mobilya Çözüm

MONTAJA BAŞLAMADAN ÖNCE
MINIFIX MILİNİ VE MINIFIX ÇEKTİRME
GEREÇLERİNİ AŞAĞIDAKİ DAİRE İÇİNDEKİ
DETAYA UYGUN
PARÇALARDAKİ YERLERİNE MONTE EDİNİZ

MINIFIX-ÇEKTİRME VE
KAVELA
YERLESTİRME SEMASI



KONİK AYAK
BAĞLANTI DETAYINA
BAKARAK AYAKLARI
MONTE EDİNİZ.

KURULUMU ENAZ 2 KİŞİ İLE YAPINIZ

MENTESE BAĞLANTI
DETAYI

D1	MENTESE KULAGINI GÖVDEDE İSARETLİ YERE 3,5*18 VIDA İLE VIDALAYINIZ	
D2	MENTESEYİ KAPAKTAKİ YERİNE YERLESTİREREK 3,5*18 VIDA İLE VIDALAYINIZ	
D3	KAPAGI GÖVDEYE TAKINIZ, KULAK UZERİNDEKİ VIDAYI SIKARAK SABİTLEME İSLEMİNİ SONLANDIRINIZ.	

No	ParçaListesi	Adet
P1	masa sağ yan (709*550*18mm)	1
P2	masa arka etek (1203*200*18mm)	1
P3	masa sol yan (709*275*18mm)	1
P4	masa üst tabla (1250*600*18mm)	1
P5	dolap arka pano (558*298*18mm)	1
P6	dolap sol raf (293*256*18mm)	1
P7	dolap orta dikme (558*280*18mm)	1
P8	dolap alt tabla (800*280*18mm)	1
P9	dolap sağ yan (558*280*18mm)	1
P10	dolap arkalık (473*283*4mm)	2
P11	dolap üst tabla (800*280*18mm)	1
P12	dolap iç raf (464*265*18mm)	1
P13	dolap kapak (590*247*18mm)	2

MINIFIX MILİ	MINIFIX ÇEKTİRME	MINIFIX TİPA	KAVELA	3,5*18 VIDA	3,5*25 VIDA	ARKALIK SABİTLEYİCİ	RAF PİMİ	BAĞLANTI CIVATASI	ARKALIK ÇİTASI (464mm)	KONİK AYAK (120mm)	BAZA PABUCU	DUZ MENTESE	KULP	KULP VIDASI
A	B	C	D	V1	V3	AS	RP	CV1	AC	AY	BP	M1	K	KV1
27	27	27	26	32	20	8	4	1	1	4	4	4	2	2